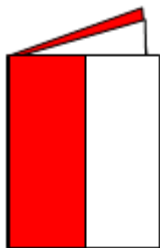




## Half Cover – Halbe Titelseite

## DEFINITION



Unter einem Half Cover versteht man einen Mantel aus Zeitungspapier, der nur die halbe Front bedeckt. Die halbbreite Titelseite zählt im Umfang als Seite 1 und 2 mit, die beiden letzten Seiten sind normalbreite Zeitungsseiten.

Nur für Format Broadsheet möglich.

## TECHNISCHE MACHBARKEIT

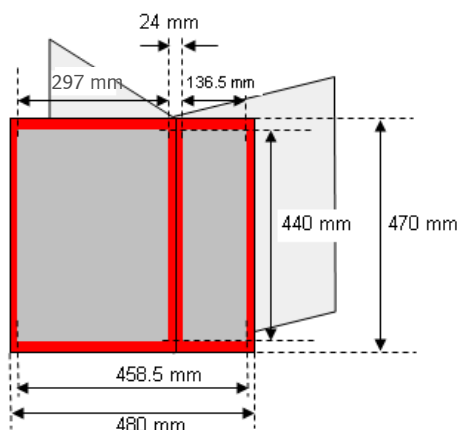
Ein Half Cover kann **bei Umfängen bis höchstens 48 Seiten** (inklusive Mantel) realisiert werden, da es nur in Doppelproduktion möglich ist. Bei gesammelter Produktion wiederholt sich das Half Cover im hinterherlaufenden Bund.

Ein Half Cover kann **ausschliesslich in Tagproduktion** gefertigt werden. Umfang und Platzierung erfordert für diese Sonderproduktion spezifische Abklärung. Bitte lassen Sie sich vorgängig bei uns beraten.

## RAHMENBEDINGUNGEN

Die technischen Kosten für ein Half Cover teilen wir Ihnen auf Anfrage gerne mit. Das Restpapier des Auftrags muss durch den Kunden übernommen werden. Die Vorlaufzeit beim 42g/m<sup>2</sup> und 45g/m<sup>2</sup> Standardpapier beträgt zwei Wochen. Spezial- und aufgebesserte Papiere auf Anfrage.

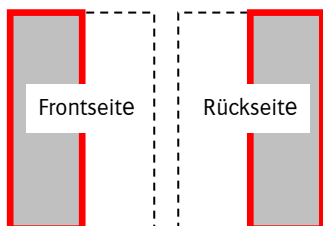
## TECHNISCHE ANGABEN



### Satzspiegel

Höhe	440mm
Breite Front	136.5mm
Breite letzte Seite	297mm
Bundsteg unbedruckt	24mm
Breite im Detail	297mm / 24mm / 136mm

Wir empfehlen sujetabhängig auch die Rückseite des Half Cover mit einem Zwischenraum von 24 mm Weissrand zu gestalten.



## KONTAKT

DZZ Druckzentrum Zürich AG  
verkauf-kundenzeitungen@tamedia.ch

Sonja Biasella, 044 248 60 36, E-Mail: [sonja.biasella@tamedia.ch](mailto:sonja.biasella@tamedia.ch)  
Armin Hold, 044 248 60 65, E-Mail: [armin.hold@tamedia.ch](mailto:armin.hold@tamedia.ch)  
Marcel Burdevet, 044 248 49 70, E-Mail: [marcel.burdevet@tamedia.ch](mailto:marcel.burdevet@tamedia.ch)  
Roger Käser, 044 248 14 75, E-Mail: [roger.kaeser@tamedia.ch](mailto:roger.kaeser@tamedia.ch)

